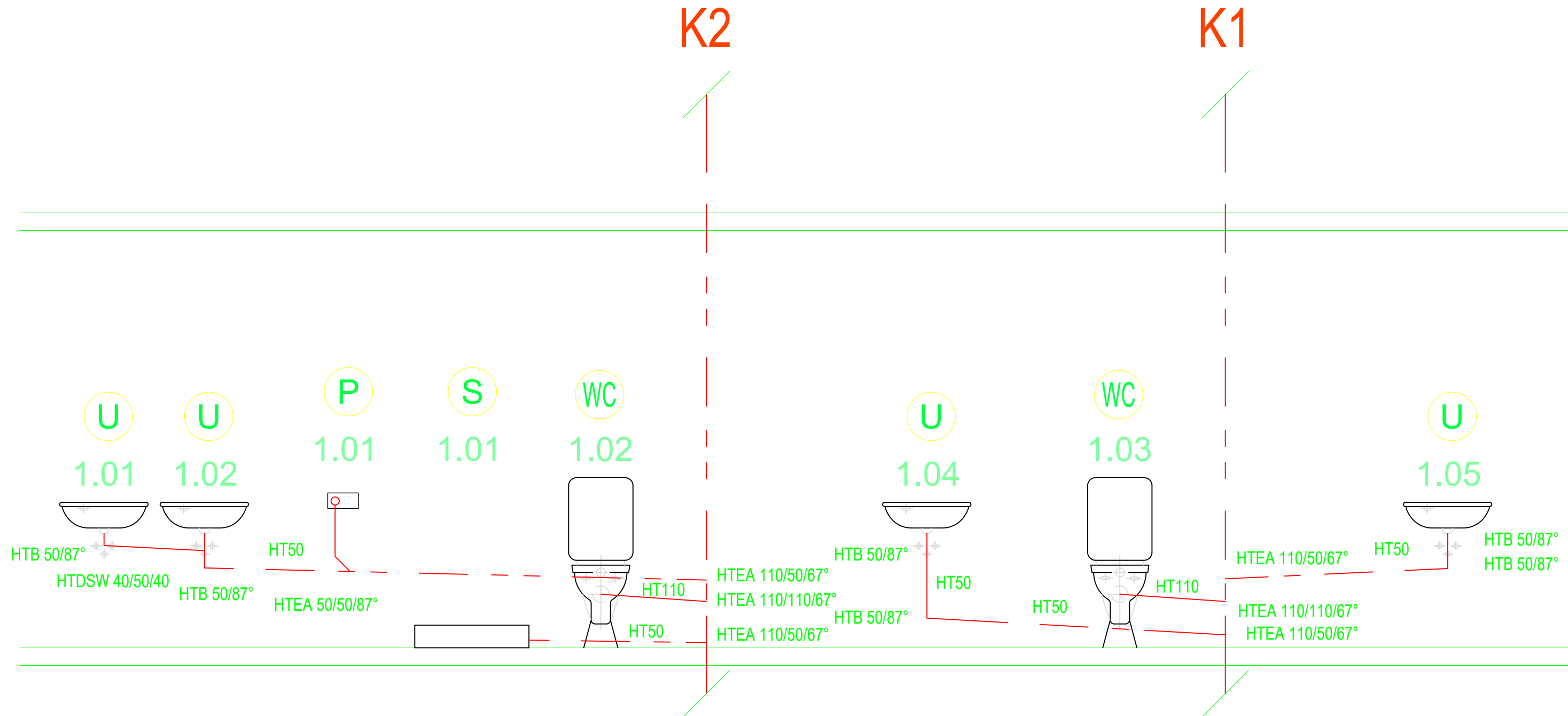


**LEGENDA:**

--- KANALIZACE

- U UMYVADLO DITURVITOVÉ, KRYT NA SIFON, STOJÁNKOVÁ BATERIE
- WC KOMBIKLOZET, HORIZONTÁLNÍ ODPAD, SEDÁTKO
- P PODOMÍTKOVÁ ZÁPACHOVÁ UZÁVĚRA DN 40/50 PRO PRAČKU
- S SPRCHOVÁ VANIČKA 800/800 - POLYBAN AKRYLÁTOVÁ VČ. ZÁSTĚNY  
SPRCHOVÁ NÁSTĚNNÁ BATERIE SE SPRCHOVÝM SETEM
- K1 STOUPACÍ POTRUBÍ KANALIZACE
- V1 STOUPACÍ POTRUBÍ STUDENÉ, TEPLÉ A CÍRKULAČNÍ VODY

<b>STAVEBNÍ ÚPRAVY JADER</b>			SOLTEP - Jan Bauer projektová činnost Sokolská 319, Červený Újezd 777 588 107, jan.bauer@soltep.cz		
Žufanova 1113 - ordinace ORL					
PROJEKTANT ČÁSTI DOK.	ZODPOVĚDNÝ PROJEKTANT	HLAVNÍ INŽ.PROJEKTU	AUTOR PROJEKTU		
Jan Bauer	Josef Bauer		Jan Bauer		
INVESTOR	Městská část Praha 17, Žalanského 291, Praha 17		MĚŘÍTKO	POČ.FORM:	DATUM
			1:25		10/2023
STAVBA	ZDRAVOTECHNICKÉ INSTALACE		STUPEŇ DPS	ČÍSLO VÝK.	ČÍS. PARÉ
				02	
VÝKRES	PŮDORYS - KANALIZACE		ČÁST		



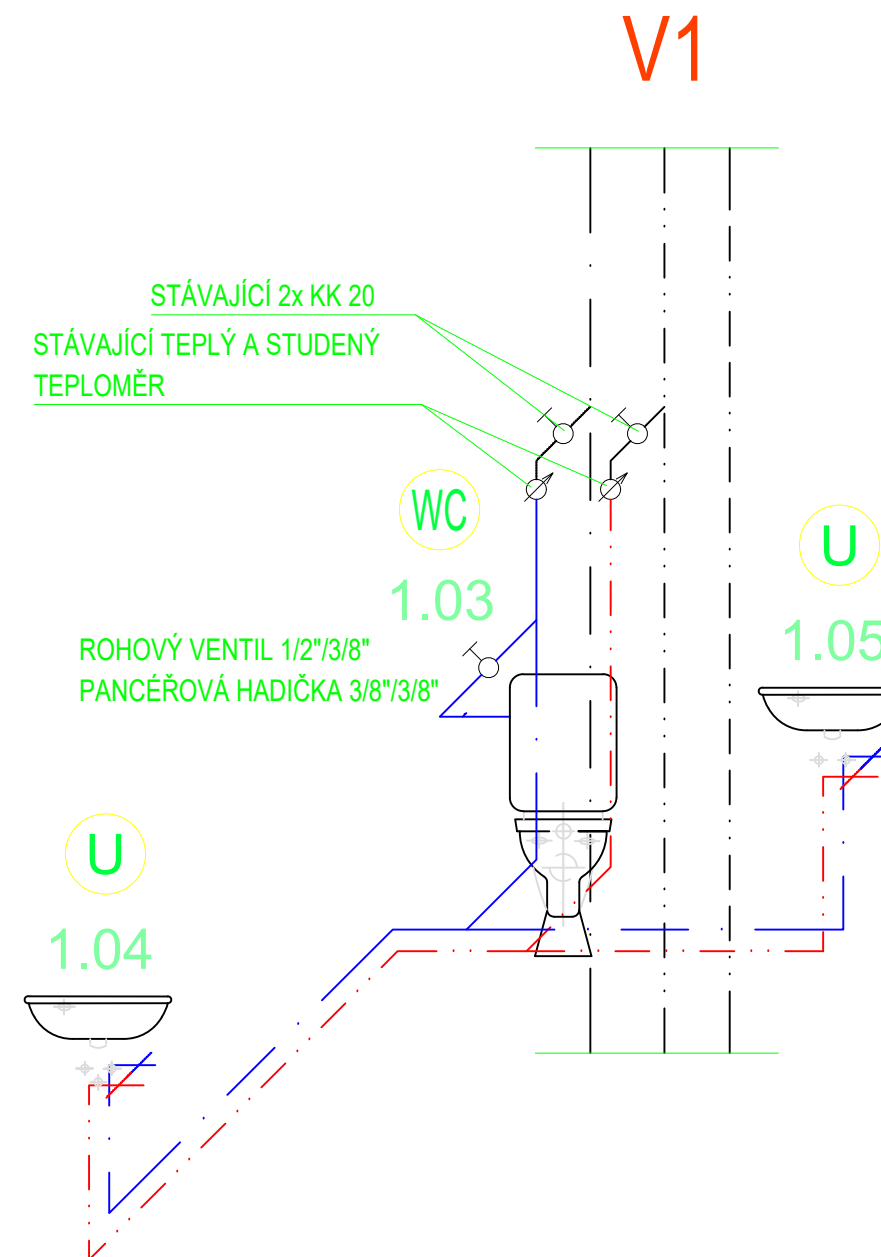
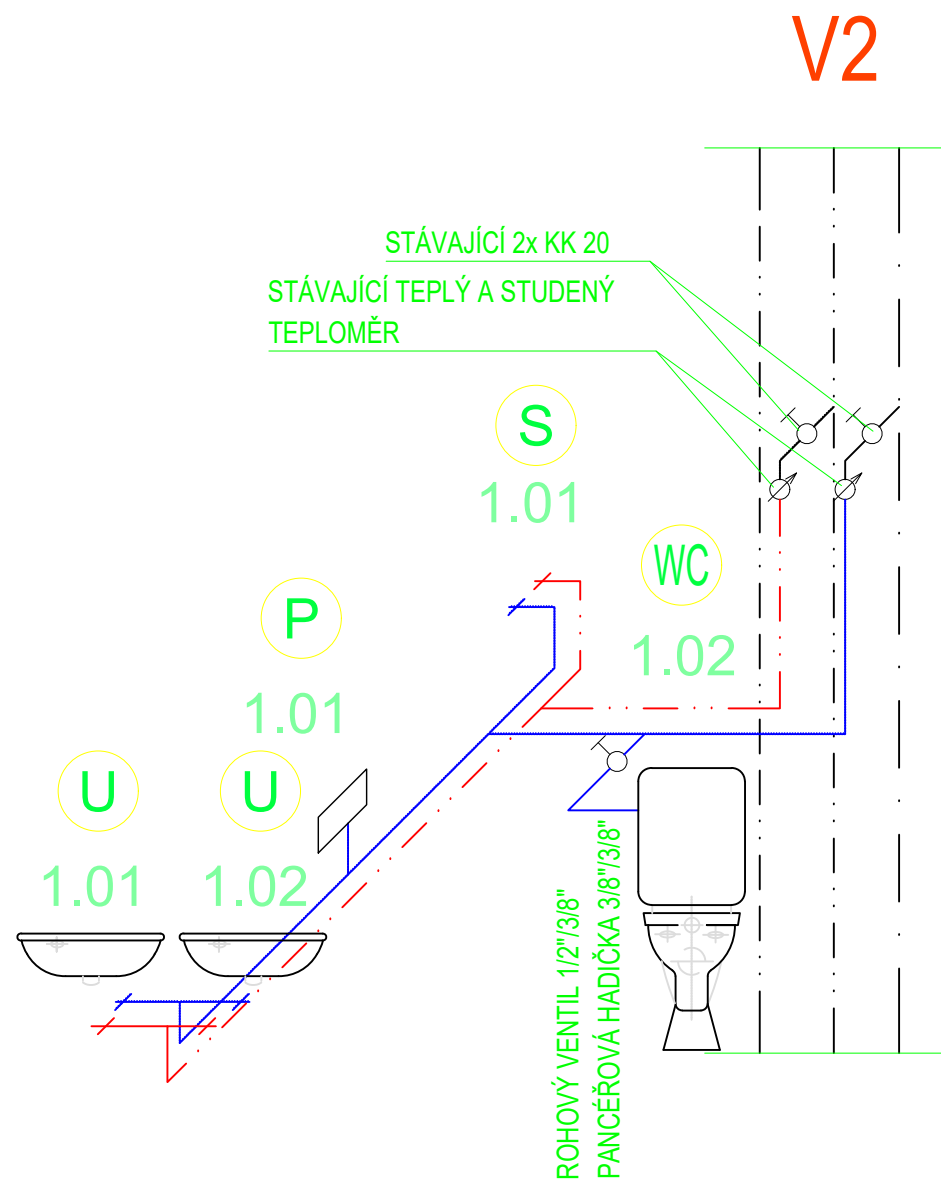
## LEGENDA:

----- KANALIZACE

- U UMYVADLO DITURVITOVÉ, KRYT NA SIFON, STOJÁNKOVÁ BATERIE
- WC KOMBIKLOZET, HORIZONTÁLNÍ ODPAD, SEDÁTKO
- P PODOMÍTKOVÁ ZÁPACHOVÁ UZÁVĚRA DN 40/50 PRO PRAČKU
- S SPRCHOVÁ VANIČKA 800/800 - POLYBAN AKRYLÁTOVÁ VČ. ZÁSTĚNY  
SPRCHOVÁ NÁSTĚNNÁ BATERIE SE SPRCHOVÝM SETEM
- K1** STOUPACÍ POTRUBÍ KANALIZACE

STAVEBNÍ ÚPRAVY JADER			SOLTEP - Jan Bauer projektová činnost Sokolská 319, Červený Újezd 777 588 107, jan.bauer@soltep.cz		
PROJEKTANT ČÁSTI DOK.	ZODPOVĚDNÝ PROJEKTANT	HLAVNÍ INŽ.PROJEKTU	AUTOR PROJEKTU		
Jan Bauer	Josef Bauer		Jan Bauer		
INVESTOR	Městská část Praha 17, Žalanského 291, Praha 17	MĚŘÍTKO	POČ.FORM:	DATUM	
STAVBA	ZDRAVOTECHNICKÉ INSTALACE	-	STUPĚŇ DPS	ČÍSLO VÝK.	ČÍS. PARÉ
VÝKRES	ŘEZ - KANALIZACE	ČÁST	<b>03</b>		





## LEGENDA:

	STUDENÁ VODA - PPR EVO 20iz
	TEPLÁ VODA - PPR EVO 20iz
	STÁVAJÍCÍ STUDENÁ VODA - PPR
	STÁVAJÍCÍ TEPLÁ VODA - PPR

- UMYVADLO DITURVITOVÉ, KRYT NA SIFON, STOJÁNKOVÁ BATERIE
- KOMBIKLOZET, HORIZONTÁLNÍ ODPAD, SEDÁTKO
- PODOMÍTKOVÁ ZÁPACHOVÁ UZÁVĚRA DN 40/50 PRO PRAČKU
- SPRCHOVÁ VANIČKA 800/800 - POLYBAN AKRYLÁTOVÁ VČ. ZÁSTĚNY  
SPRCHOVÁ NÁSTĚNNÁ BATERIE SE SPRCHOVÝM SETEM
- STOUPACÍ POTRUBÍ STUDENÉ, TEPLÉ A CIRKULAČNÍ VODY

<b>STAVEBNÍ ÚPRAVY JADER</b> Žufanova 1113 - ordinace ORL			SOLTEP - Jan Bauer projektová činnost Sokolská 319, Červený Újezd 777 588 107, jan.bauer@soltep.cz		
PROJEKTANT ČÁSTI DOK.	ZODPOVĚDNÝ PROJEKTANT	HLAVNÍ INŽ.PROJEKTU	AUTOR PROJEKTU		
Jan Bauer	Josef Bauer		Jan Bauer		
INVESTOR	Městská část Praha 17, Žalanského 291, Praha 17	MĚŘÍTKO	POČ.FORM:	DATUM	
STAVBA	ZDRAVOTECHNICKÉ INSTALACE	-		10/2023	
VÝKRES	AXONOMETRIE - VODOVOD	STUPEŇ DPS	ČÍSLO VÝK.	ČÍS. PARÉ	
		ČÁST	<b>05</b>		