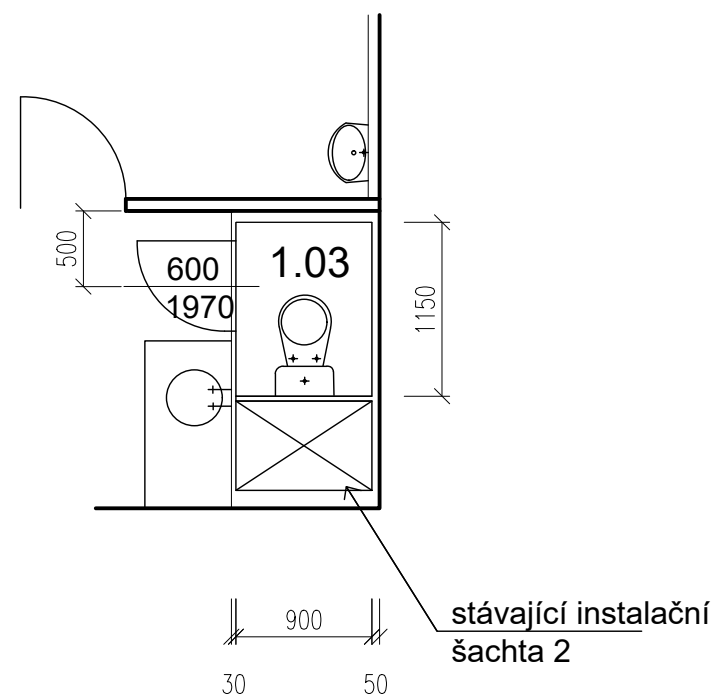
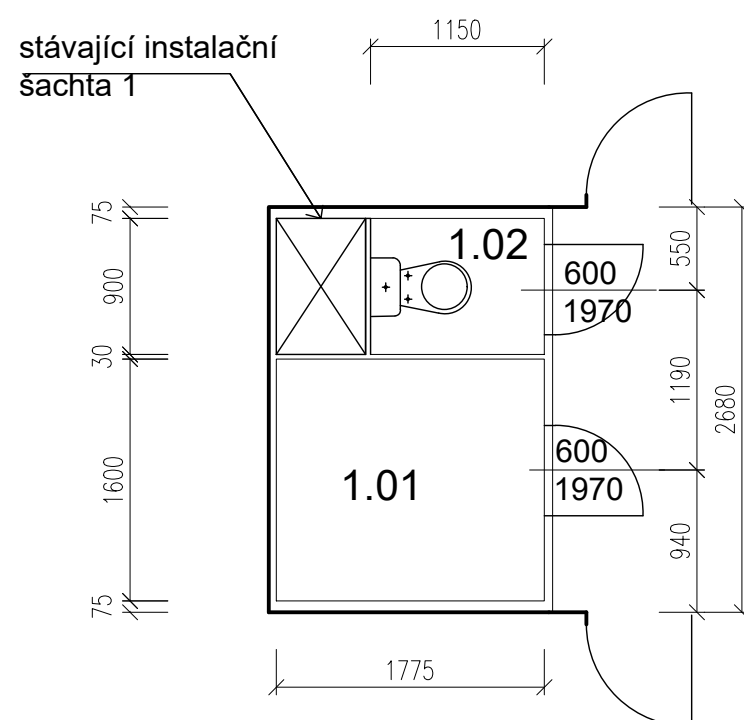



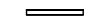

ŽUFANOVA 1113 - JÁDRA ORDINACE ORL

TABULKA MÍSTNOSTÍ

č.m.	Název	Podlaha	Stěny	Strop	Plocha (m2)
1.01	SKLAD	PVC	UMAKART	OM. HLADKÁ ŠTUKOVÁ	2,80
1.02	WC	PVC	UMAKART	OM. HLADKÁ ŠTUKOVÁ	1,00
1.03	WC	PVC	UMAKART	OM. HLADKÁ ŠTUKOVÁ	1,00



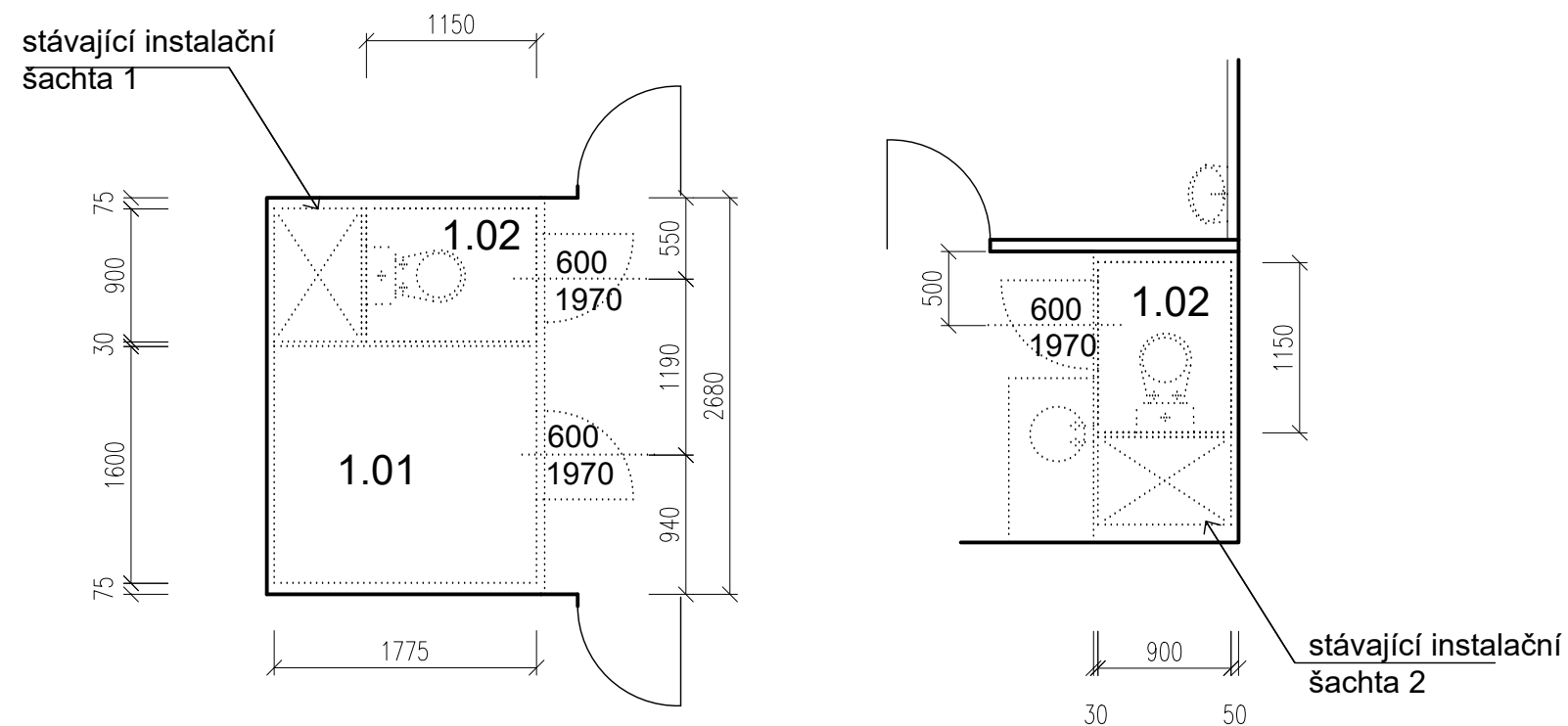
LEGENDA MATERIÁLŮ :

-  STÁVAJÍCÍ KONSTRUKCE
-  UMAKARTOVÉ JÁDRO
-  PATROVÁ ROZVODNICE ELEKTRO

Č.PARÉ:	
Č. VÝKRESU:	1
ÚČEL:	PROJEKTOVÁ DOKUMENTACE PRO VÝBĚROVÉ ŘÍZENÍ
REVIZE:	- FORMÁT: 2A4
DATUM:	9/2023 MĚŘÍTKO: 1:50
PROJEKT STAVEBNÍ ÚPRAVY JADER ŽUFANOVA 1113 - ORDINACE ORL STAVEBNÍ ČÁST	
NÁZEV VÝKRESU:	Půdorys - stávající stav
MÍSTO STAVBY:	ŽUFANOVA 1113, 163 00 Praha 17
STAVEBNÍK	Městská část Praha 17 Žalanského 291, 163 00 Praha 17 - Řepy
VYPRACOVAL:	Ing. arch. Lenka David mobile: +420 720 364 053 email: atelier@lenkadavid.cz Třebáňská 777, 252 30 Řevnice autorizace ČKAIT 0013134 www.afutura.cz

PŮDORYS - STÁVAJÍCÍ STAV 1:50 @A3

ŽUFANOVA 1113 - JÁDRA ORDINACE ORL



TABULKA MÍSTNOSTÍ

č.m.	Název	Podlaha	Stěny	Strop	Plocha (m2)
1.01	SKLAD	PVC	UMAKART	OM. HLADKÁ ŠTUKOVÁ	2,80
1.02	WC	PVC	UMAKART	OM. HLADKÁ ŠTUKOVÁ	1,00
1.03	WC	PVC	UMAKART	OM. HLADKÁ ŠTUKOVÁ	1,00

LEGENDA MATERIÁLŮ :

— STÁVAJÍCÍ KONSTRUKCE

..... BOURANÉ, DEMONTOVANÉ KONSTRUKCE

POZN.

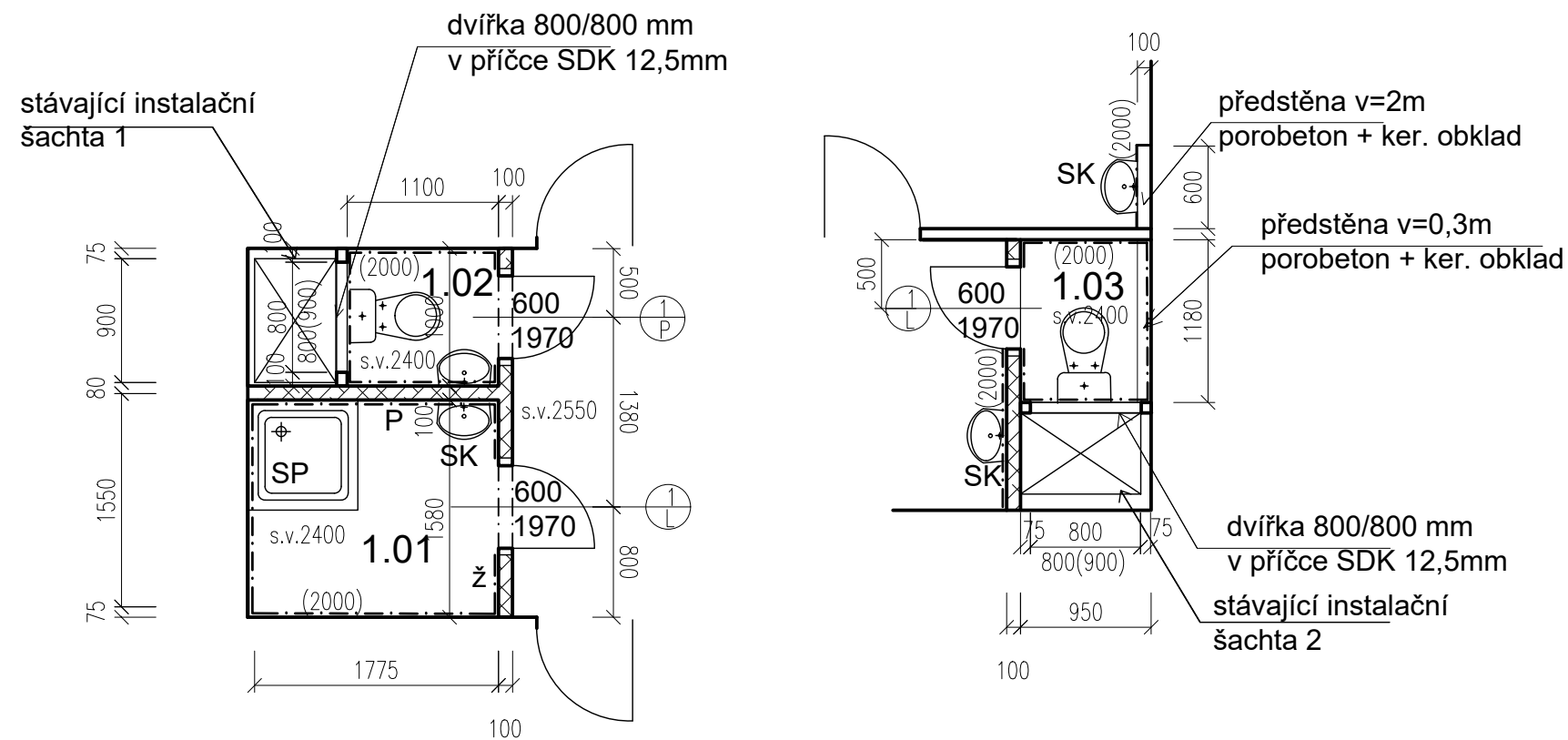
- STÁVAJÍCÍ FINÁLNÍ VRSTVY PODLAH BUDOU ODSTRANĚNY
- STÁVAJÍCÍ ŠTUKOVÉ OMÍTKY BUDOU PODLE POTŘEBY OPRAVENY

Č.PARÉ:	
Č. VÝKRESU:	2
ÚČEL:	PROJEKTOVÁ DOKUMENTACE PRO VÝBĚROVÉ ŘÍZENÍ
REVIZE:	- FORMÁT: 2A4
DATUM:	9/2023 MĚŘÍTKO: 1:50
PROJEKT STAVEBNÍ ÚPRAVY JADER ŽUFANOVA 1113 - ORDINACE ORL	
STAVEBNÍ ČÁST	
NÁZEV VÝKRESU:	Půdorys - BOURACÍ PRÁCE
MÍSTO STAVBY:	ŽUFANOVA 1113, 163 00 Praha 17
STAVEBNÍK	Městská část Praha 17 Žalanského 291, 163 00 Praha 17 - Řepy
VYPRACOVAL:	Ing. arch. Lenka David mobile: +420 720 364 053 email: atelier@lenkadavid.cz Třebáňská 777, 252 30 Řevnice autorizace ČKAIT 0013134 www.afutura.cz

PŮDORYS - BOURACÍ PRÁCE 1:50 @A3

ŽUFANOVA 1113 - JÁDRA ORDINACE ORL

TABULKA MÍSTNOSTÍ



č.m.	Název	Podlaha	Stěny	Strop	Plocha (m2)
1.01	SKLAD	PVC	OM. HLADKÁ ŠTUKOVÁ	SDK PODHLED 2,4m	2,80
1.02	WC	PVC	OM. HLADKÁ ŠTUKOVÁ	SDK PODHLED 2,4m	1,10
1.03	WC	PVC	OM. HLADKÁ ŠTUKOVÁ	SDK PODHLED 2,4m	1,10

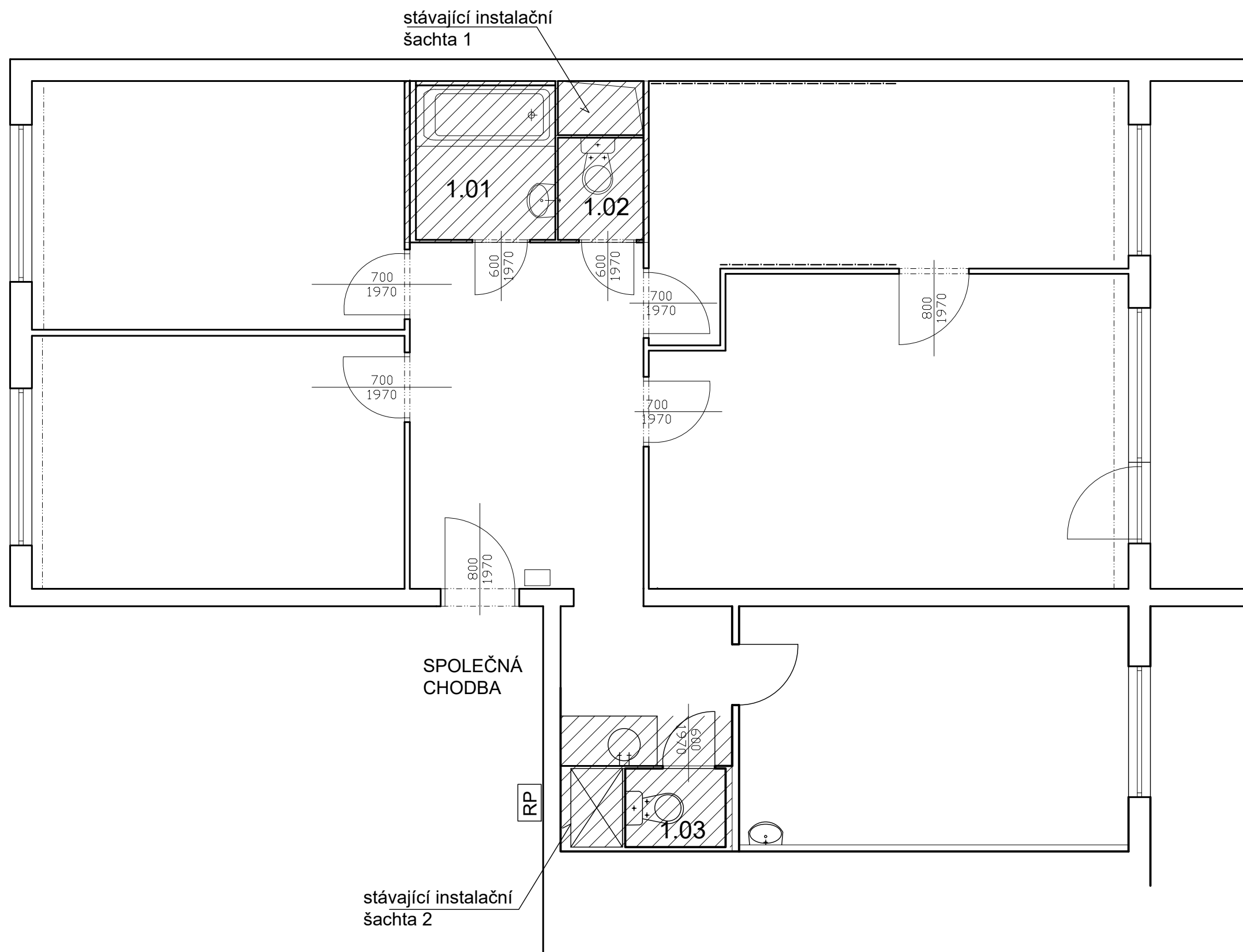
LEGENDA MATERIÁLŮ :

- STÁVAJÍCÍ KONSTRUKCE
- NOVÉ ZDĚNÉ PŘÍČKY POROBETONOVÉ TVÁRNICE TL.100mm
- ELEKTRICKÝ TOPNÝ ŽEBŘÍK 960/450
- ZRCADLO S POLIČKOU NAD UMYVADLO
- SPRCHOVÁ VANIČKA 800/800 - POLYBAN AKRYLÁTOVÁ VČ. ZÁSTĚNY
- MÍSTO S VÝVODEM PRO PRAČKU

Č.PARÉ:	
Č.VÝKRESU:	3
ÚČEL:	PROJEKTOVÁ DOKUMENTACE PRO VÝBĚROVÉ ŘÍZENÍ
REVIZE:	- FORMÁT: 2A4
DATUM:	9/2023 MĚŘÍTKO: 1:50
PROJEKT STAVEBNÍ ÚPRAVY JADER ŽUFANOVA 1113 - ORDINACE ORL	
STAVEBNÍ ČÁST	
NÁZEV VÝKRESU:	Půdorys - nový stav
MÍSTO STAVBY:	ŽUFANOVA 1113, 163 00 Praha 17
STAVEBNÍK	Městská část Praha 17 Žalanského 291, 163 00 Praha 17 - Řepy
VYPRACOVAL:	Ing. arch. Lenka David mobile: +420 720 364 053 email: atelier@lenkadavid.cz Třebáňská 777, 252 30 Řevnice autorizace ČKAIT 0013134 www.afutura.cz

PŮDORYS - NOVÝ STAV 1:50 @A3

ŽUFANOVA 1113 - JÁDRA ORDINACE ORL



PŮDORYS - STÁVAJÍCÍ STAV SCHÉMA ORDINACE 1:50 @A3

Č.PARÉ:	
Č.VÝKRESU:	4
ÚČEL:	PROJEKTOVÁ DOKUMENTACE PRO VÝBĚROVÉ ŘÍZENÍ
REVIZE:	- FORMÁT: 2A4
DATUM:	9/2023 MĚŘÍTKO: 1:50
PROJEKT STAVEBNÍ ÚPRAVY JADER ŽUFANOVA 1113 - ORDINACE ORL	
STAVEBNÍ ČÁST	
NÁZEV VÝKRESU:	Půdorys - schéma ordinace
MÍSTO STAVBY:	ŽUFANOVA 1113, 163 00 Praha 17
STAVEBNÍK	
Městská část Praha 17 Žalanského 291, 163 00 Praha 17 - Řepy	
VYPRACOVAL:	
Ing. arch. Lenka David	
mobile: +420 720 364 053	
email: atelier@lenkadavid.cz	
Třebáňská 777, 252 30 Řevnice	
autorizace ČKAIT 0013134	
www.afutura.cz	